

SOLIGHT

AIR PURIFIER

Smart čistička vzduchu s WiFi

NÁVOD K POUŽITÍ

Solight CV01



OBSAH

DŮLEŽITÁ UPOZORNĚNÍ	3
PŘEHLEDNÉ ZOBRAZENÍ VÝROBKU	4-5
SPECIFIKACE	6
INSTALACE FILTRU	6-7
NÁVOD K POUŽITÍ PŘÍSTROJE	8-12
ÚDRŽBA	13
ČASTÉ DOTAZY	14

DŮLEŽITÁ UPOZORNĚNÍ

Před použitím výrobku si pozorně přečtěte tuto uživatelskou příručku a uschovejte ji pro budoucí použití.

Varování

1. Abyste zabránili úrazu elektrickým proudem a nebezpečí požáru, zabraňte proniknutí vody, jakýchkoli jiných kapalin nebo hořlavých čisticích prostředků do výrobku, ani tyto látky nepoužívejte k jeho čištění.
2. Nerozstříkujte insekticidy, parfémy nebo jiné hořlavé aerosoly v okolí výrobku.
3. Před připojením napájecího k elektrické síti prosím zkontrolujte, zda napájecí napětí výrobku odpovídá místnímu napětí elektrické sítě.
4. Tento výrobek nemůže při vaření nahradit běžné větrání, ani zabránit běžné denní tvorbě prachu nebo olejových výparů při vaření.
5. Dbejte na to, abyste výrobek používali ve stabilní a vodorovné poloze.
6. Při používání ponechte na zadní straně a po bocích výrobku alespoň 30 cm volného místa a alespoň 50 cm prostoru nad výrobkem.
7. Před použitím výrobku zkontrolujte, zda jsou filtr i jeho kryt řádně upevněny.
8. Nesahejte prsty ani nevkládejte jiné předměty do prostoru výstupu a vstupu vzduchu, aby nedošlo k fyzickému poškození nebo poruše přístroje.

PŘEHLEDNÉ ZOBRAZENÍ VÝROBKU

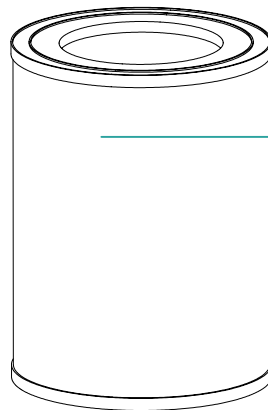
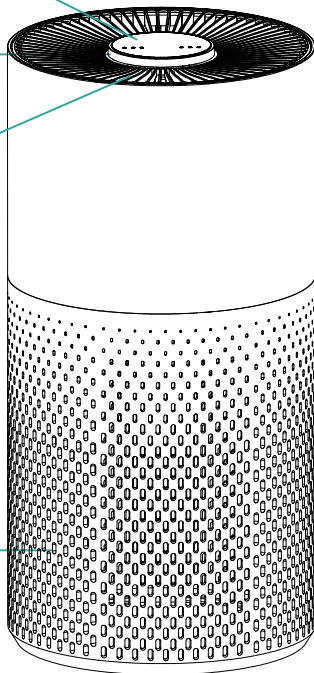
Komponenty

Ovládací panel

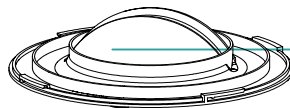
Kruhové světlo

Výstup vzduchu

Vstup vzduchu



Filtr




Spodní deska

Ovládací panel



1  Tlačítko napájení

2  Tlačítko ovládání rychlosti proudu vzduchu

3  Tlačítko ovládání světla

4  Tlačítko časovače/WiFi

SPECIFIKACE

Číslo modelu	CV01
Rozměry	195 x 195 x 388 mm
Čistá hmotnost	2 kg
Napájecí adaptér	Vstup: 100-240 V 50 Hz / 60 Hz; výstup: 24 V 1,2 A
Výkon	23 W
CADR	130 m3/h
Oblast pokrytí	≤ 20 m2

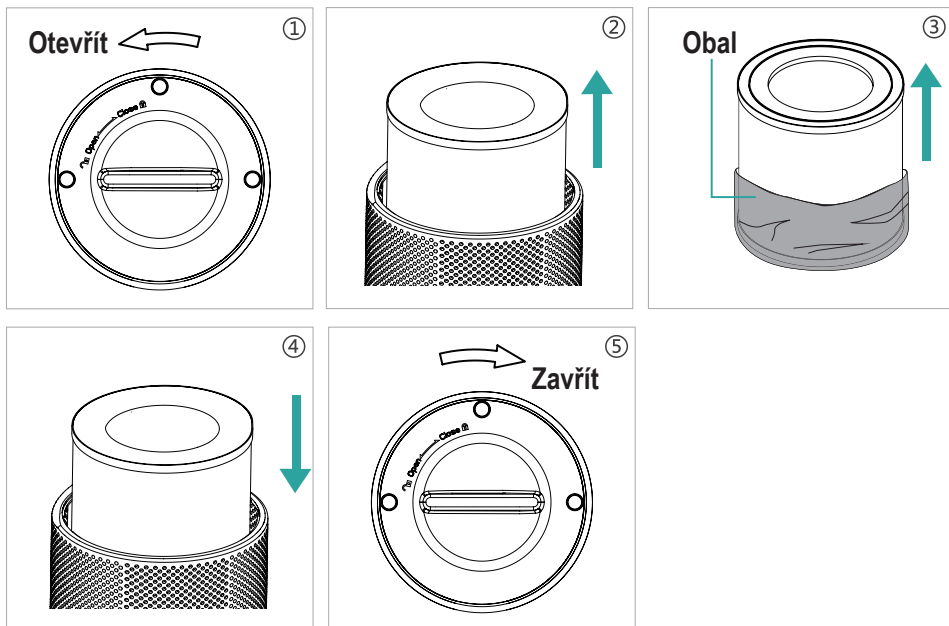
INSTALACE FILTRU

Poznámka:

- Před prvním použitím výrobku nejprve z filtru odstraňte obal.
- Před vyjmutím nebo vložením filtru se vždy ujistěte, že je přístroj odpojen od napájení.
- Pokud kruhové světlo bliká červeně, je třeba filtr vyměnit.
- Pravidelně stírejte prach z filtru, filtr neperte ani nepoužívejte opakovaně.
- Používejte prosím filtr speciálně určený pro tento výrobek.

Postup při instalaci filtru:

Před výměnou nebo vložením filtru odpojte přístroj od elektrické zásuvky.



1. Postavte stroj vzhůru nohama a otočte spodní desku ve směru značky „OPEN“ (OTEVŘÍT).
2. Vyjměte filtr z přístroje.
3. Odstraňte obal filtru.
4. Vložte filtr do přístroje.
5. Poté přiložte spodní desku, otočte jí a utáhněte ve směru značky „CLOSE“ (ZAVŘÍT).

Poznámka: Po vložení nového filtru stiskněte tlačítko napájení na dobu 7 s. (Před prvním použitím přístroje sejměte obal z filtru, avšak neprovádějte reset přístroje.)

NÁVOD K POUŽITÍ PŘÍSTROJE

Při připojení k elektrické zásuvce zazní na 1 sekundu zvukové znamení. Přístroj se aktivuje v přípravném režimu (kruhové světlo postupně mění barvu světla v pořadí modrá, tyrkysová, zelená, žlutá, červená a fialová a po 30 sekundách přípravného režimu se zobrazí barva odpovídající aktuální kvalitě vzduchu).



Tlačítko napájení

1. Stisknutím tlačítka napájení přístroj zapnete, jedenkrát zazní zvukové znamení a rozsvítí se kontrolka vysoké rychlosti proudění vzduchu.
2. Znovu stisknete tlačítko, jedenkrát zazní zvukové znamení, přístroj se vypne a všechny kontrolky zhasnou.



Tlačítko ovládání rychlosti proudu vzduchu

1. Pokud během provozu přístroje stisknete tlačítko rychlosti proudu vzduchu, jedenkrát zazní zvukové znamení.
2. Dalším stisknutím nastavíte rychlost proudu vzduchu v režimech SLEEP-MID-HIGH (SPÁNEK-STŘEDNÍ-VYSOKÁ), přičemž zvukové znamení potvrdí provedené nastavení a rozsvítí se odpovídající kontrolka.

Poznámka: Pokud se dotknete se ovládání rychlosti proudu vzduchu, zhruba na 3 sekundy se aktivuje postupné stmívání nočního bílého světla. Pokud v režimu spánku po dobu 5 sekund neprovedete žádný pokyn, všechna světla a kontrolky zhasnou a výrobek dále funguje v režimu spánku, přičemž stiskem kteréhokoli tlačítka aktivujete osvětlení.



Tlačítko Timer/Wifi (časovač/Wifi)

1. V pracovním režimu stisknete tlačítko časovače pro nastavení časovače na 4 hodiny nebo 8 hodin, přičemž nastavení potvrdí zvukové znamení. Rozsvítí se odpovídající kontrolka.
2. Při dalším stisknutí kontrolka časovače zhasne a přístroj funguje dále nepřetržitě bez funkce časovače.
3. Při aktivaci funkce časovače přístroj spustí odpočítávání. Jakmile odpočítávání vyprší, ventilátor se vypne a světlo zhasne.

4. Dlouhým stiskem tlačítka Timer/WiFi můžete přístroj přepnout do funkčního režimu WiFi, v němž kontrolka WiFi rychle bliká (3krát za sekundu), což znamená, že funkce WiFi je aktivní v režimu „Easy“ (jednoduchý režim). Pokud se připojení v jednoduchém režimu nezdaří, dlouze stiskněte tlačítko Timer/WiFi. Kontrolka nyní bliká pomalu (jednou za 3 sekundy). Pokud je kontrolka WiFi během připojování zhasne, znamená to, že připojení selhalo. Chcete-li znovu aktivovat připojení k WiFi síti, opakujte předchozí krok.

Poznámka: Dotknete-li se tlačítka časovače, noční osvětlení bude postupně měnit intenzitu cca po dobu 3 sekund.



Tlačítko nočního osvětlení

1. Dotknete-li během provozu přístroje tlačítka ovládání světla, můžete vybrat mezi režimem měkkého a standardního osvětlení. Provedení nastavení potvrdí zvukové znamení.
2. Při dalším dotyku LED světlo zhasne.

Poznámka: Je-li přístroj vypnut, tlačítko ovládání světla je nefunkční.

Návod k použití chytrých funkcí

Přístroj funguje s aplikací Smart Life

1. Stažení a registrace

- Oskenujte QR kód pro stažení aplikace „Smart Life“. Pro nainstalování aplikace také můžete zadat název „Smart Life“ do vyhledávání v obchodě App Store nebo Google Play.
- Otevřete aplikaci „Smart Life“, klepněte na položku „Register“ („Registrovat“) a zaregistrujte si účet „Smart Life“ pomocí svého telefonního čísla nebo e-mailu. Poté se přihlaste do aplikace.



2. Přidání přístroje v jednoduchém režimu (doporučeno)

Zkontrolujte, zda je váš chytrý přístroj připojen k elektrické síti a váš mobilní telefon připojen k vaší WiFi síti. Pokud kontrolka WiFi vašeho chytrého přístroje stále bliká, znamená to, že přístroj vstoupil do režimu konfigurace mobilního telefonu; pokud ne, stiskněte tlačítko Timer (Časovač) na déle než 5 sekund, až zazní „pípnutí“ chytrého přístroje. Poté tlačítko uvolníte a váš přístroj je připraven ke konfiguraci.

- Otevřete aplikaci „Smart Life“ a klepněte na symbol „+“ v pravém horním rohu aplikace. Vyberte typ ovládacího přístroje, klepněte na volbu „All devices“ („Všechny přístroje“) a automaticky načtete heslo sítě WiFi, k níž je připojen váš mobilní telefon. Poté se připojte k přístroji klepnutím na klávesu „OK“.
- Když se zobrazí text „Successfully added 1 device“ („Úspěšně přidán 1 přístroj“), znamená to, že připojení je vytvořeno a váš přístroj se zobrazí v seznamu ve vaší aplikaci.

3. Přidání přístroje v režimu AP

- Pokud se nezdaří přidání v jednoduchém režimu, mohou uživatelé přidávat přístroje v režimu AP.
- Stiskněte tlačítko Timer (Časovač) na déle než 5 sekund, až zazní „pípnutí“ a kontrolka WiFi začne rychle blikat, pak stiskněte tlačítko Timer na dalších 5 sekund, až znovu uslyšíte „pípnutí“ a kontrolka začne blikat pomalu což znamená, že přístroj je připraven ke konfiguraci v režimu AP.
- Klepněte na symbol „+“ v pravém horním rohu aplikace. Vyberte typ přístroje a klepněte na něj. Poté zvolte „AP Mode“ („Režim AP“) v pravém horním rohu aplikace. Klepnutím na „Connect now“ („Připojit nyní“) přejděte na rozhraní Nastavení sítě WiFi ve svém mobilním telefonu a připojte se k síti WiFi nazvané „Smart Life_XXXX“.
- Vraťte se do aplikace „Smart Life“ a připojení se automaticky spustí.
- Když se zobrazí text „Successfully added 1 device“ („Úspěšně přidán 1 přístroj“), znamená to, že připojení je vytvořeno a váš přístroj se zobrazí v seznamu ve vaší aplikaci.

Nyní můžete svůj chytrý přístroj ovládat prostřednictvím aplikace mobilního telefonu kdykoli a kdekoli (ujistěte se, že váš mobilní telefon i váš chytrý přístroj jsou připojeny k síti). Po úspěšném přidání přístrojů můžete sdílet své přístroje se svými přáteli nebo rodinou.

4. Otázky a odpovědi

(1) Proč se nezdařilo přidání přístroje?

- a. Při přidávání přístroje se ujistěte, že je zapnutý a nachází se v blízkosti vašeho mobilního telefonu.
- b. Ujistěte se, že je váš mobilní telefon připojen k síti WiFi a váš WiFi router funguje správně.
- c. Ujistěte se, že je přístroj připraven ke konfiguraci. Přečtěte si prosím v návodu k výrobku oddíl „Přidání přístroje v jednoduchém režimu“ nebo „Přidání přístroje v režimu AP“.
- d. Zkontrolujte, zda počet připojených přístrojů nedosáhl maximálního počtu pro daný WiFi router. Pokud ano, odpojte prosím některé přístroje od sítě.
- e. Při přidání nového přístroje zkontrolujte, zda je heslo sítě WiFi správné.
- f. Ujistěte se, že jste v názvu své sítě WiFi nepoužili čínské znaky.

(2) Mohu ovládat zařízení pomocí sítě 2G/3G/4G/5G?

Při prvním přidání přístroje je třeba, aby váš mobilní telefon i přístroj byly připojeny ke stejné síti WiFi. Po úspěšném přidání přístroje můžete tento dálkově ovládat pomocí sítě 2G/3G/4G/5G.

(3) Jak mohu sdílet svůj přístroj s ostatními?

Otevřete aplikaci Smart Life, vyberte přístroj a klepněte na tlačítko v pravém horním rohu. Klepněte na „Shared devices“ („Sdílené přístroje“) a „Add sharing“ („Přidat sdílení“), poté vyberte „country/region“ („země/oblast“), kam patří daný účet, a zadejte „Account number“ („Číslo účtu“) (telefonní číslo nebo e-mailovou adresu), s nímž chcete přístroj sdílet. (Zkontrolujte, zda je telefonní číslo nebo e-mail zaregistrovaný.)

(4) Jak mohu spravovat přístroje sdílené s ostatními?

Otevřete svou aplikaci Smart Life a přístroj můžete ovládat klepnutím na výrobek na domovské stránce v oddílu „Shared device I received“ („Sdílený přístroj, který jsem obdržel“).

(5) Jak odebrat přístroj?

Metoda 1: Stiskněte tlačítko Timer/WiFi na déle než 5 sekund, až uslyšíte „pípnutí“, což znamená, že zařízení je odstraněno, a kontrolka WiFi začne opět rychle blikat.

Metoda 2: Otevřete aplikaci Smart Life, vyberte přístroj a klepněte na tlačítko v pravém horním rohu. Klepněte na položku „More“ („Více“). Dále klepněte na „Remove Device“ („Odebrat přístroj“) ve spodní části a kontrolka WiFi začne opět rychle blikat.

ÚDRŽBA

- Před prováděním údržby se ujistěte, že je stroj odpojen od elektrické sítě.
- Čističku vzduchu neponořujte do vody ani do jiné kapaliny.
- K čištění kterékoli části přístroje nepoužívejte abrazivní, žíravé nebo hořlavé čisticí prostředky (např. bělidlo nebo alkohol).
- Neumývejte filtr.
- K čištění filtru nepoužívejte vysavač.
- Filtr pravidelně sterilizujte na slunci.

Čištění a skladování přístroje

1. Ujistěte se, že je přístroj vypnutý a odpojený od elektrické sítě.
2. K čištění prachu a nečistot z povrchu přístroje a vstupu/výstupu vzduchu použijte měkký kus látky s neutrálním čisticím prostředkem.
3. Poté, co přístroj zcela vyschne, na něj nasadte sáček a umístěte jej na chladné a dobře větrané místo.
4. Pokud přístroj po delší dobu nepoužíváte, občas jej na několik minut zapnete, aby si zachoval dobrou funkci.

Poznámka: Při čištění výstupu vzduchu dbejte na to, aby se do přístroje nedostala voda.

ČASTÉ DOTAZY

SITUACE	PŘÍČINA
Přístroj nefunguje	<ul style="list-style-type: none"> • Je přístroj zapojen do zásuvky? Nedošlo k výpadku proudu? • Došlo k vypnutí domácího jističe nebo výpadku pojistek? • Bliká kontrolka výměny filtru?
Slabý výkon	<ul style="list-style-type: none"> • Nachází se na povrchu před filtrem prach? • Blokují nějaká překážka vstup/výstup vzduchu?
Silný hluk	<ul style="list-style-type: none"> • Přilepil se na ventilátoru v místě výstupu vzduchu nějaký předmět? • Je přístroj nakloněn? • Pokud je přístroj příliš hlučný, nastavte nižší rychlost proudu vzduchu. Používáte-li přístroj v noci v ložnici, nastavte také nižší rychlost proudění vzduchu.
Z přístroje vychází nepříjemný zápach	<ul style="list-style-type: none"> • Je běžné, že přístroj při prvním použití vydává zápach plastu. Přístroj také vydává nepříjemný zápach, pokud je zaprášený filtr. V takovém případě vyčistěte nebo vyměňte filtr. • Pokud z přístroje vychází zápach spáleniny, odpojte síťovou zástrčku a obraťte se na prodejce nebo zákaznický servis.
Kontrolka výměny filtru stále bliká i po výměně filtru za nový.	<ul style="list-style-type: none"> • Stiskněte tlačítko elektrického napájení na 7 sekund pro resetování přístroje a spuštění odpočítávání životnosti filtru.

Poznámka: Pokud se pomocí výše uvedených otázek a odpovědí nepodaří problémy vyřešit a přístroj potřebuje servis, kontaktujte prosím dodavatele nebo centrum poprodejních služeb. Nerozebírejte prosím přístroj za účelem provádění servisu vlastními silami.



Na výrobek je vystaveno prohlášení o shodě podle platný předpisů.

Na vyžádání u výrobce: info@solight.cz, případně ke stažení na www.solight.cz

Výrobce: Solight Holding, s.r.o., Na Brně 1972, Hradec Králové 500 06, Česká republika