



TEPLOVZDUŠNÝ VENTILÁTOR DELTA

DELTA je robustní, spolehlivý teplovzdušný ventilátor, který je navržen pro použití v oblastech, které vyžadují více odolnosti a výkonu, pro staveniště nebo lodě...

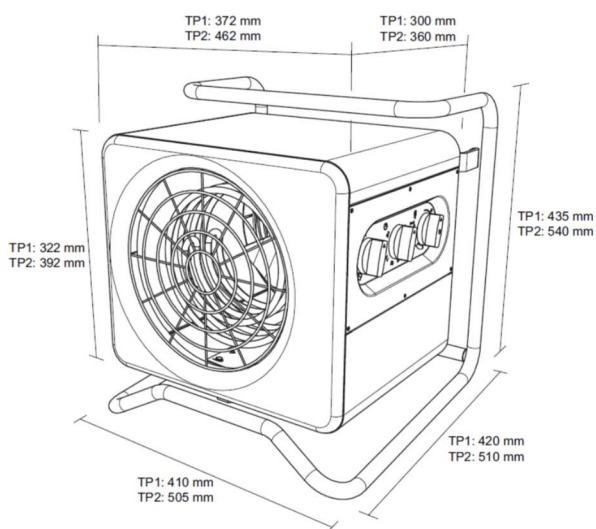
DELTA se také používá pro trvalé instalace, jako jsou průmyslové budovy a sklady, dílny, továrny nebo garáže. Použití může být změněno z přenosného na trvalé topidlo pomocí jednoduchého nástěnného držáku.

DELTA se dodává s integrovaným termostatem 0-40 ° C, který zajišťuje optimální provoz a minimalizuje spotřebu energie. Stejně tak funkce tepelné pojistky slouží pro ochranu před přehřátím.

DELTA je vyroben s vnitřním pláštěm v topné komoře, která zajišťuje, aby celý proud vzduchu procházel topnými tělesy. To eliminuje problémy s měnícím se proudem vzduchu a chladnými zónami.

Ventilátor DELTA je dodáván ve dvou velikostech:

- TP1 = 3-9 kW - malá skříň
- TP2 = 15-21 kW - velká skříň



POVRCHOVÁ ÚPRAVA

DELTA je vyroben z galvanicky pokoveného plechu, ošetřeného práškovým nátěrem v barvě RAL 7004 (světle šedá). Ve větších počtech mohou být teplovzdušné ventilátory dodávány v jiných barvách nebo površích.

TECHNICKÁ DATA

Rozsah napětí:

- 1x110V až 3x690V + PE

Frekvence, lze použít:

- 50 Hz a 60 Hz

Stupeň ochrany elektrických součástí:

- TP1: 3-9kW = IP44
- TP2: 15-21kW = IP34

Regulace teploty:

- TP1: Kombi termostat s nastavitelným prostorovým termostatem 0-40 ° C + manuální reset 165 ° C (TSHH)
- TP2: Nastavitelný prostorový termostat 0-40 ° C + automatický reset

125 ° C (TSH) + manuální reset 160 ° C (TSHH)

Regulace:

Ručně ovládaný 5-ti stupňový přepínač, který reguluje rychlost vzduch a vytápění. Navíc lze dodat všechny typy s 24hodinovým časovačem (T). Ohřívač ventilátoru DELTA s funkcí časovače se zapne po uplynutí nastaveného času.

Ovládání: Natavte termostat na požadovanou teplotu a zvolte jednu z požadovaných funkcí ventilátoru a topení:

- Vypnuto
- Pouze ventilátor
- Ventilátor i topení na poloviční výkon
- Ventilátor plný výkon, topení poloviční
- Ventilátor i topení plný výkon

ELEKTRICKÁ INSTALACE A PROVOZ

Trvalou instalaci musí vždy provést autorizovaný elektrikář v souladu s příslušnými zákony a předpisy.

Elektrická instalace pro teplovzdušný ventilátor musí být osazena 3pólovým el. vypínačem, který má v rozepnutém stavu vzdálenost kontaktů nejméně 3 mm.

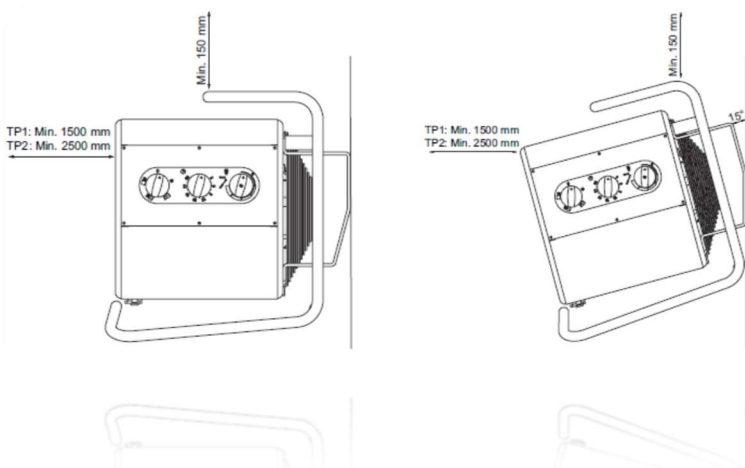
Elektrická svorkovnice přívodních kabelů je přístupná po odšroubování šroubků na dolním krytu, který se lehce vytáhne. Smí provést pouze kvalifikovaný elektrikář! Teplovzdušný ventilátor DELTA je elektrické zařízení a je možné jej provozovat pouze v souladu s místními předpisy a normami.

Označení přívodních vodičů:

- černý 1. fáze L1
- černý – modrý 2. fáze L2
- hnědý 3. fáze L3
- zelenožlutý ochranný vodič

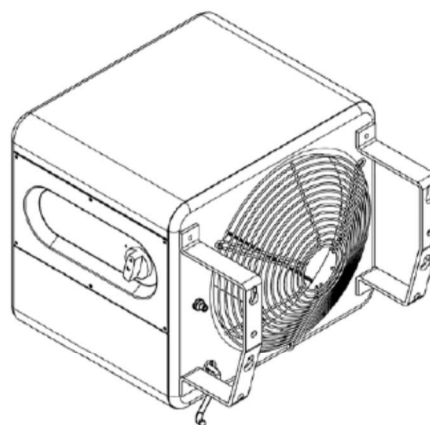
PEVNÁ INSTALACE

Pro montáž ventilátoru na stěnu použijte pouze originální nástěnný držák (Konzola). Pro upevnění ventilátoru na stěnu není nutné demontovat rám ventilátoru. Instalace Ventilátor můžete fixovat na stěnu se směrem vzduchu buď horizontálně nebo 15 ° směrem dolů.



NÁSTĚNNÝ DRŽÁK (Konzola)

- Výrobek číslo. 19400639 = Nástěnný držák pro TP1, malý ventilátor DELTA (3, 6 a 9 kW)
- Výrobek číslo. 19400647 = nástěnný držák pro TP2, velký ventilátor DELTA (15 a 21 kW). Montážní konzoly jsou k ventilátoru připojeny 4 šrouby. K instalaci na stěnu jsou určeny otvory na konzolách. K uchycení konzoly na stěnu použijte šrouby nebo vruty o průměru min. 8 mm.



STANDARDNÍ PROGRAM

Dodávané s:

- rám ventilátoru
- přívodní kabel 1,75 m (TP1 s kabelovým napětím / TP2 s plastovou vývodkou PG21)
- zástrčka 1x230V a zástrčka CEE pro 3x400V (všechny varianty)

pro ostatní napětí jsou dodávány bez zástrčky) položky v tabulce s "T" = ohříváč ventilátoru DELTA vč. časovače.

Type	Voltage Power	1x110V Item no.	1x230V Item no.	3x400V Item no.	3x440V Item no.	3x480V Item no.	3x690V Item no.	m ³ /h 50/60 Hz	ΔT 50/60 Hz	dB(A) 50/60 Hz
TP1	3kW	69825460 69825461 T	69820017 69820025 T	69820033 69820041 T	69825462 69825463 T	69825472 69825473 T	69825482 69825483 T	340/450	14/19°C	32-35
TP1	6kW			69820058 69820066 T	69825464 69825465 T	69825474 69825475 T	69825484 69825485 T	400/650	21/28°C	33-42
TP1	9kW			69820074 69820082 T	69825466 69825467 T	69825476 69825477 T	69825486 69825487 T	500/800	25/32°C	36-45
TP2	15kW			69820090 69820108 T	69825468 69825469 T	69825478 69825479 T	69825488 69825489 T	800/1400	26/30°C	42-52
TP2	21 kW			69820116 69820124 T	69825470 69825471 T	69825480 69825481 T	69825490 69825491 T	800/1400	36,5/42°C	42-52

165	51 kW			69820134 T	69825472 T	69825481 T	69825490 T	800/1400	36,5/42°C	42-52
				69820138 T	69825474 T	69825483 T	69825491 T			
				69820139 T	69825475 T	69825484 T	69825492 T			

Upozornění !

Při provozu teplovzdušného ventilátoru dochází k jeho zahřívání !

Neinstalujte teplovzdušný ventilátor pod zásuvkou, elektrickým rozvaděčem atd.

Upozornění k bezpečnému používání teplovzdušného ventilátoru.

Nepoužívejte teplovzdušný ventilátor v blízkosti sprchových kabin, bazénů, umyvadel nebo van. V případě pevné instalace teplovzdušného ventilátoru, ovládací elektrický spínač nesmí být dosažitelný z vany nebo sprchového koutu. Použitý

elektrický spínač 3pólový musí mít v rozepnutém stavu vzdálenost kontaktů nejméně 3 mm. Krytí výrobku IP X4. Používat teplovzdušný ventilátor v blízkosti hořlavých látek je zakázáno!

Při provozu teplovzdušný ventilátor nikdy nezakrývejte!

Záruka

Firma EKOTERM s.r.o. zajišťuje záruční a pozáruční opravy. Na výrobek je poskytnuta záruka 2 roky. Záruka se vztahuje na vady materiálu a funkčnost výrobku při dodržení pokynů návodu. Záruka se nevztahuje na opotřebení vzniklé provozem výrobku. EKOTERM s.r.o., Bělohorská 167/164, Praha 6, 16900, www.topenipraha.cz, +420 235 300 840